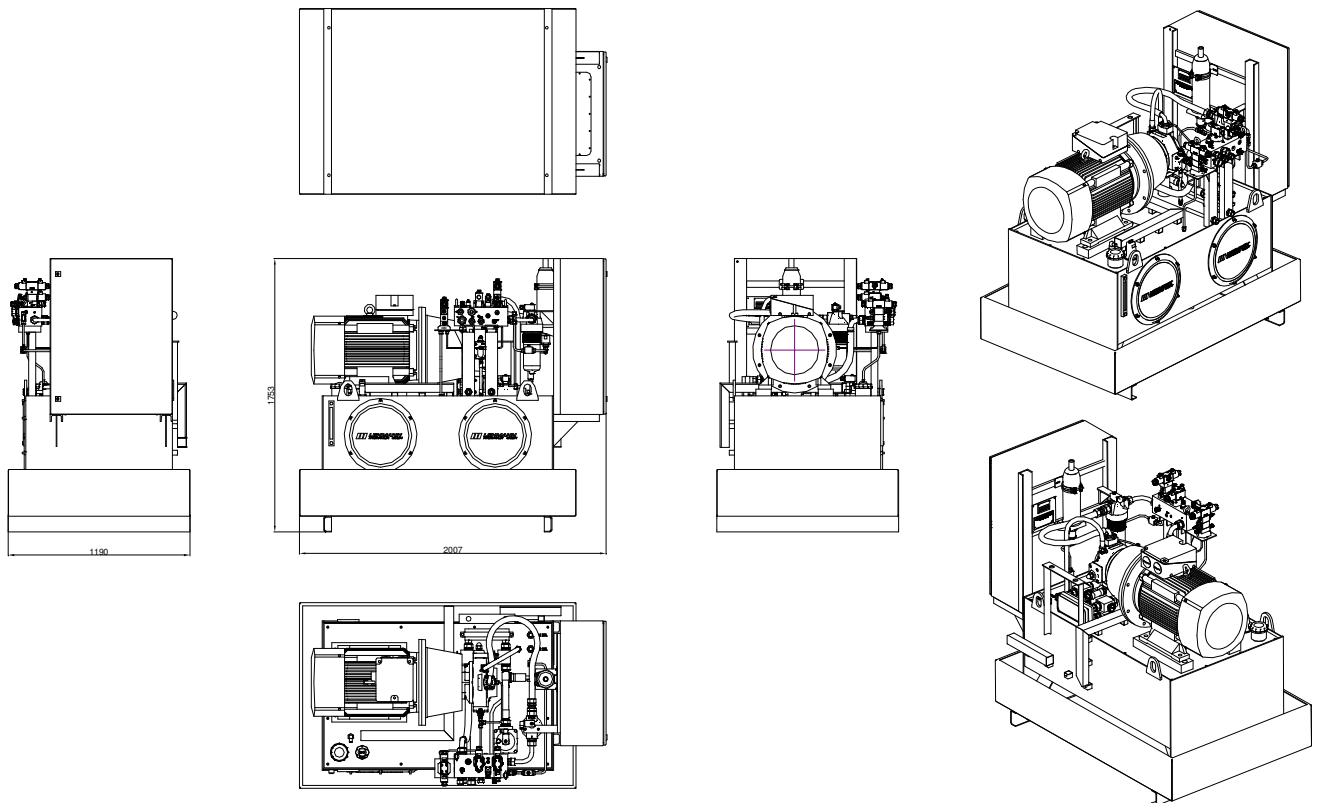


Technische Daten:

Ölbehälter: 630 Liter Stahl Sonder
 Installierte Leistung: 1x 55 KW
 Pumpentyp: Radialkolbenpumpe mit Druckregler „R1“
 Durchfluß 1: 0..100 l/min bei p=280 bar
 Rücklaufilter: 10µm absolut
 Druckfilter: 3µm absolut
 Druckbegrenzungsventil NG25 2-stufig HD-ND
 Öl-Wasser-Kühler: Pv=25 KW Kühlleistung
 Steuerblock Sonder: NG25:
 Schaltschrank: Steuerung in Relaistechnik:
 Speicher: V=4dm³
 Ölsorte: HLP46



Abmessungen	Mass L [mm]	Mass B [mm]	Mass H [mm]	Gewicht kg	Artikel- Nummer
	2000	1190	1750	1600	724629

Änderungen vorbehalten !

Lehmann Hydraulik GmbH

Von Hirschweg 10 Tel. 0781 284207 0 email vertrieb@lehmann-hydraulik.de
 DE 77799 Ortenberg Fax 0781 284207 34 Web www.lehmann-hydraulik.de

Stand 03/15

9.1.1