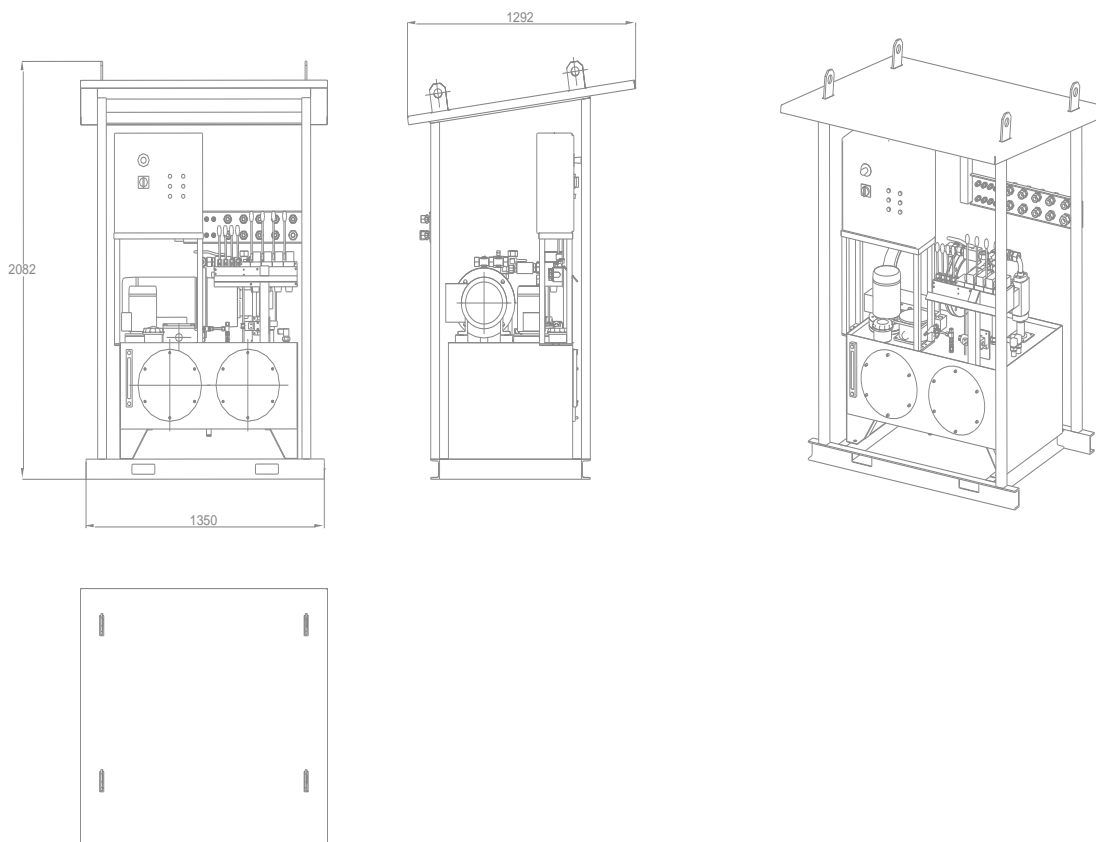


## Technische Daten:

Pmax1=250 bar  
Qmax1=0..65 l/min  
Pmax2=450 bar  
Qmax2=1,5 l/min  
Behältergröße: V=250 dm<sup>3</sup>  
Handhebelventil  
Schaltkasten mit Steuerung.  
Farbe: nach Vorgabe der RAL-Nummer  
Material: Stahl



Größe	Mass L [mm]	Mass B [mm]	Mass H [mm]	Gewicht kg	Artikel-Nummer
NG250	1293	1392	1999	550	725415

Änderungen vorbehalten !

**Lehmann Hydraulik GmbH**

Von Hirschweg 10  
D-77799 Ortenberg

Tel. 0781 284207 0  
Fax 0781 284207 34

email [vertrieb@lehmann-hydraulik.de](mailto:vertrieb@lehmann-hydraulik.de)  
Web [www.lehmann-hydraulik.de](http://www.lehmann-hydraulik.de)

Stand 12/14

# 6.1.7