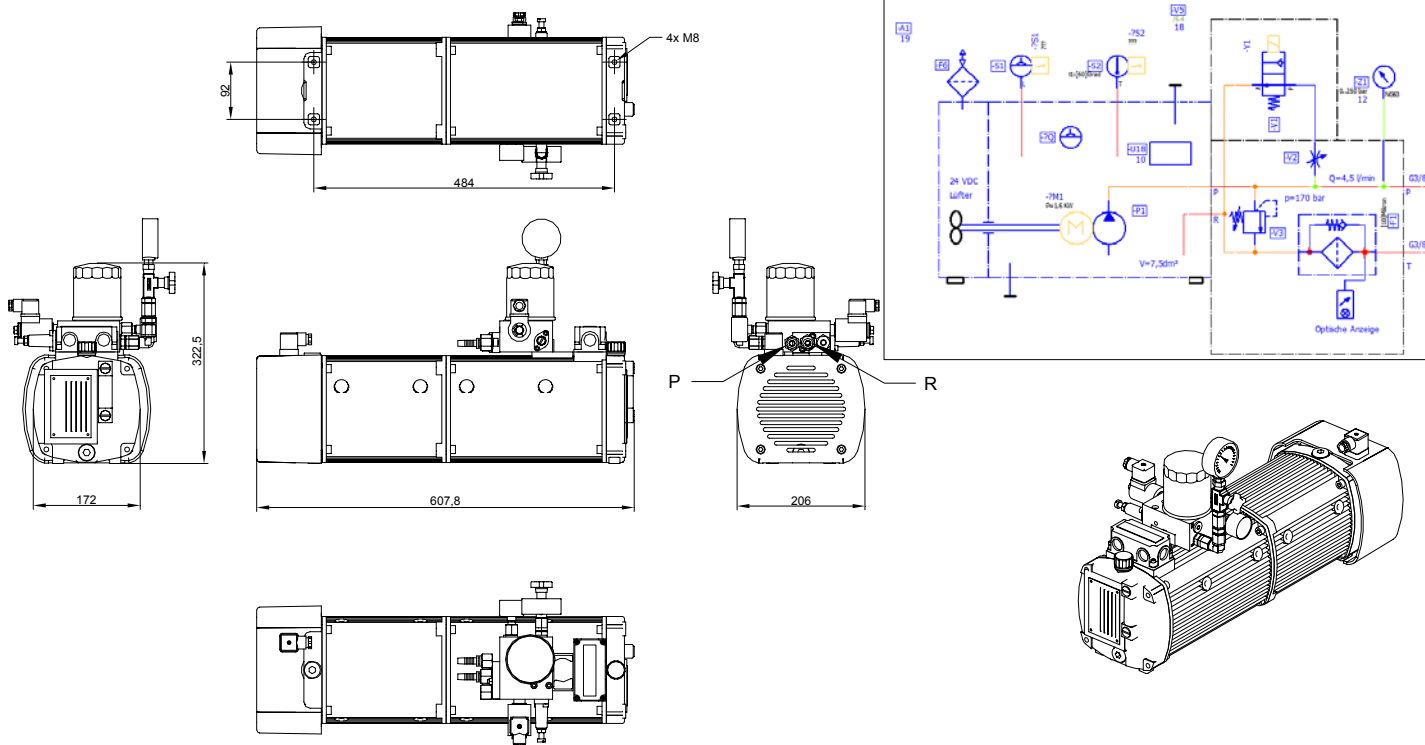


## Technische Daten:

p<sub>max1</sub>=200 bar  
Q<sub>max1</sub>=4,5 l/min  
Zahnradpumpe  
Unterölmotor  
Behältergröße: V=7,5 dm<sup>3</sup>  
Sonderverkettungsblock mit Ventilen  
Hydrauliköl: HLP46

**NEU!**



Größe	Mass L [mm]	Mass B [mm]	Mass H [mm]	Gewicht kg	Artikel- Nummer
NG7,5	608	206	321	19	730922

Änderungen vorbehalten !

Stand 02/19

**Lehmann Hydraulik GmbH**

Von Hirschweg 10  
D-77799 Ortenberg

Tel. 0781 284207 0  
Fax 0781 284207 34

email [vertrieb@lehmann-hydraulik.de](mailto:vertrieb@lehmann-hydraulik.de)  
Web [www.lehmann-hydraulik.de](http://www.lehmann-hydraulik.de)

**6.1.12**