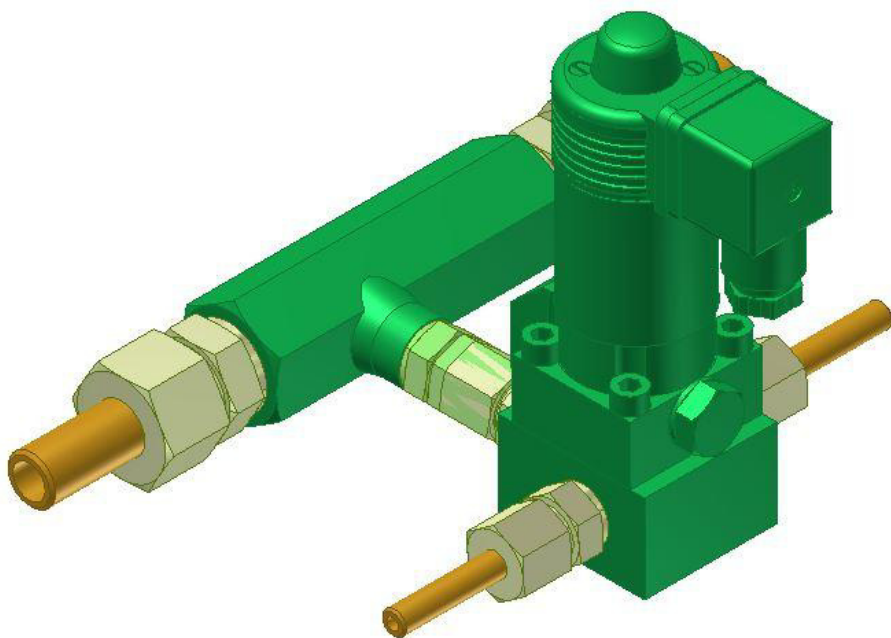


*Herstellung und Vertrieb von
Hydrauliksystemen*

-  *Hydrauliksysteme*
-  *Prüfstände*
-  *Steuerblöcke*



Ventile Sonder

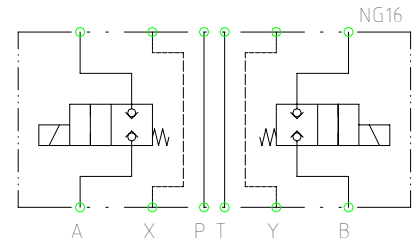
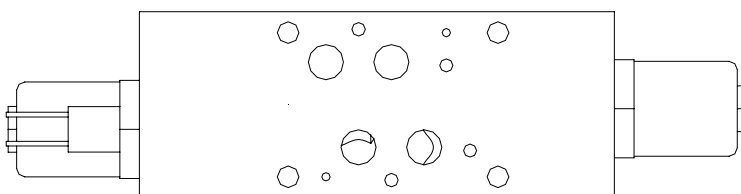
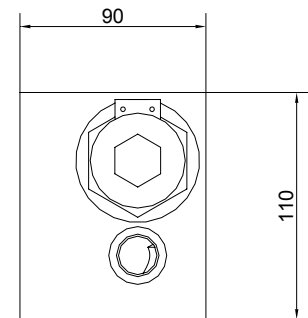
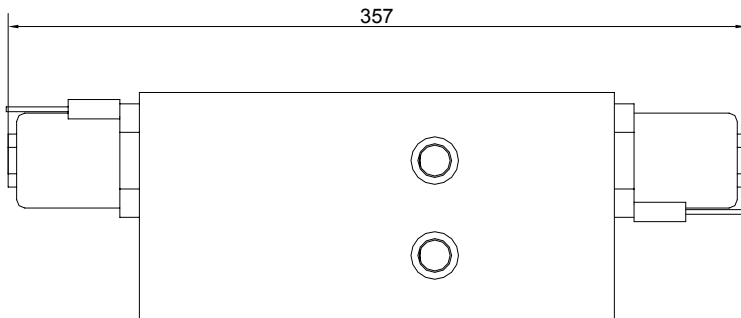
Technische Daten:

$p_{max}=350$ bar

$Q_{max}=227$ l/min

Material: HYCUT 60 oder GGG40

Gerätestecker: nach DIN 43650 oder Mobil (Darstellung Zeichnung)



Größe	Mass L [mm]	Mass B [mm]	Mass H [mm]	Gewicht kg	Artikel- Nummer
NG16	357	90	110	17,5	718716

Änderungen vorbehalten !

Lehmann Hydraulik GmbH

Von Hirschweg 10
DE 77799 Ortenberg

Tel. 0781 284207 0
Fax 0781 284207 34

email vertrieb@lehmann-hydraulik.de
Web www.lehmann-hydraulik.de

Stand 03/10

5.1.1

Technische Daten:

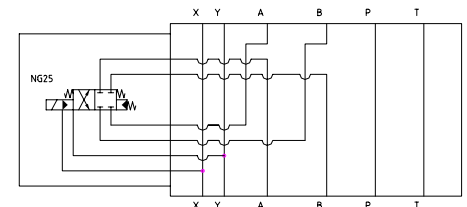
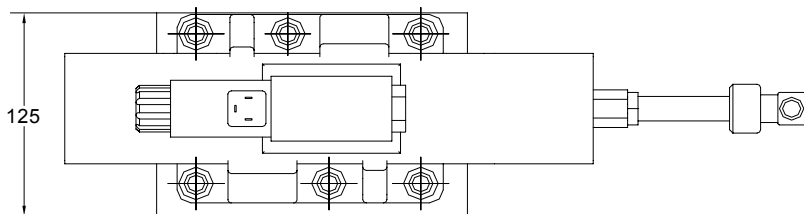
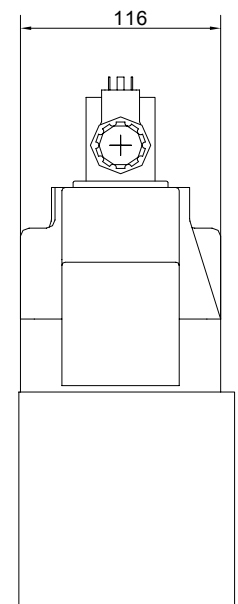
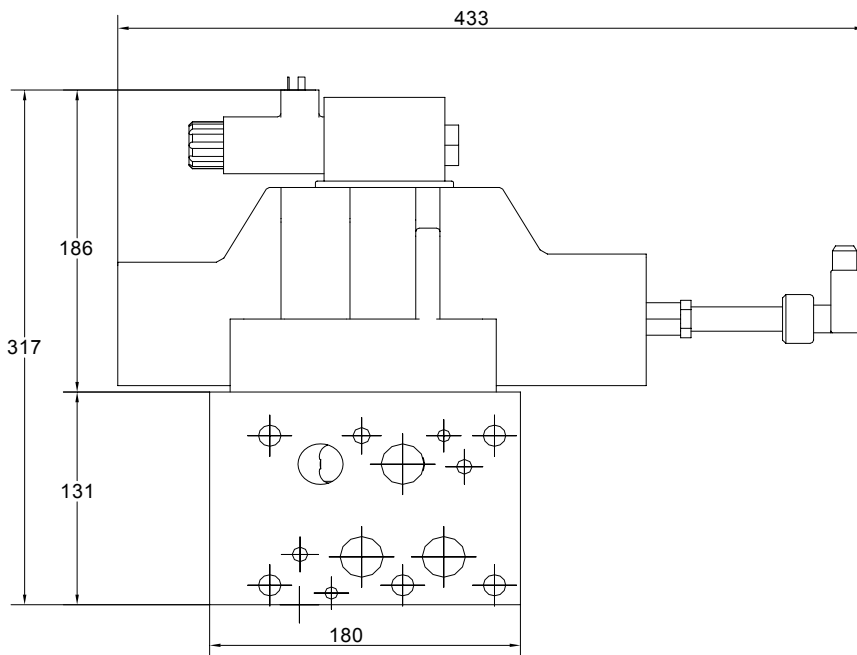
$p_{max}=350$ bar

$Q_n=305$ l/min

Magnet: 31 Watt

Material: HYCUT 60 oder GGG40 (Ventil NG25 mit Endlagenschalter dargestellt)

Stecker: nach DIN 43650



Größe	Mass L [mm]	Mass B [mm]	Mass H [mm]	Gewicht kg	Artikel- Nummer
NG25	433	116	317	37,5	707228

Änderungen vorbehalten !

Lehmann Hydraulik GmbH

Von Hirschweg 10

Tel. 0781 284207 0

email vertrieb@lehmann-hydraulik.de

DE 77799 Ortenberg

Fax 0781 284207 34

Web www.lehmann-hydraulik.de

Stand 03/10

5.2.1

Technische Daten:

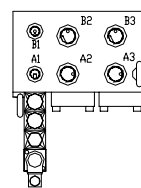
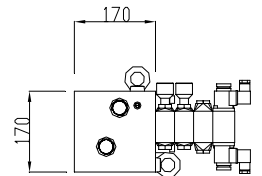
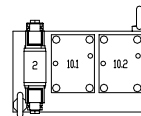
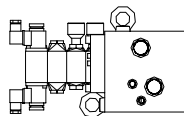
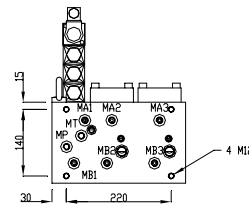
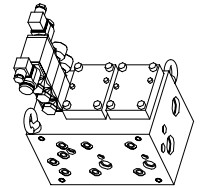
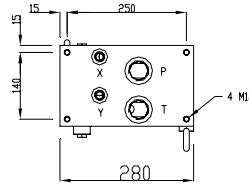
p_{max}=350 bar

Material: HYCUT 60 oder GGG40

Darstellung: mit 2x NG16 Abdeckplatten und 1x NG06 Höhenverkettung

xxx Ausgänge xxx

Flachloch	Typ	X	Y
4	T	165.00	135.00
	P	165.00	53.40
	X	83.00	24.00
	Y	83.00	185.00
5	MB3	215.00	128.00
	MA3	225.50	38.00
	MB2	115.00	128.00
	MA2	125.50	38.00
	MT	61.50	71.50
	MP	30.50	93.50
	MB1	46.00	128.00
	MA1	69.00	38.00
6	A3	215.00	38.00
	B3	215.00	118.00
	A2	115.00	38.00
	B2	115.00	118.00
	A1	46.00	38.00
	B1	46.00	128.00



Größe	Mass L [mm]	Mass B [mm]	Mass H [mm]	Gewicht kg	Artikel-Nummer
NG25	280	170	170	55,0	718053

Änderungen vorbehalten !

Lehmann Hydraulik GmbH

Von Hirschweg 10

DE 77799 Ortenberg

Tel. 0781 284207 0

Fax 0781 284207 34

email vertrieb@lehmann-hydraulik.de

Web www.lehmann-hydraulik.de

Stand 03/10

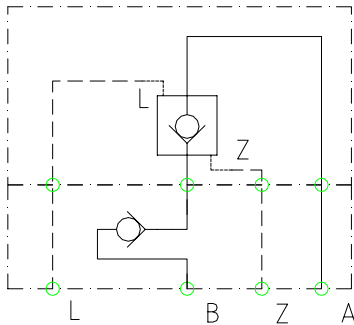
5.3.1

Technische Daten:

$p_{max}=350 \text{ bar}$

Material: HYCUT 60 oder GGG40

Durchfluss: $Q=140 \text{ l/min}$



HRP5
 $Q_{max}=140 \text{ l/min}$

Zwischenplatte HRP5
mit Rückschlagventil



Größe	Mass L [mm]	Mass B [mm]	Mass H [mm]	Gewicht kg	Artikel- Nummer
Für HRP5	120	60	90	5,5	720204

Änderungen vorbehalten !

Lehmann Hydraulik GmbH

Von Hirschweg 10
DE 77799 Ortenberg

Tel. 0781 284207 0
Fax 0781 284207 34

email vertrieb@lehmann-hydraulik.de
Web www.lehmann-hydraulik.de

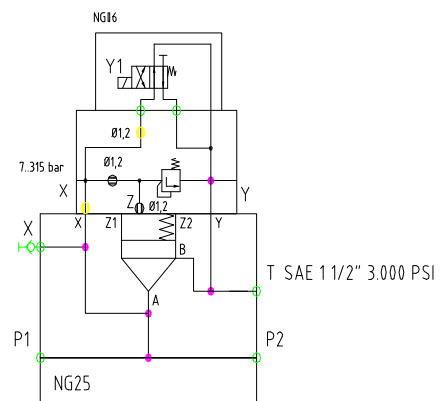
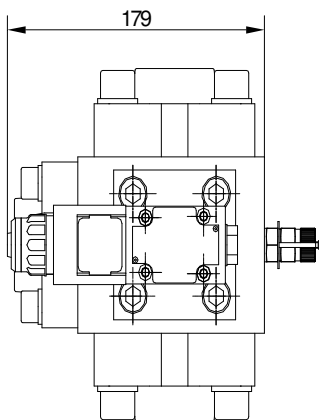
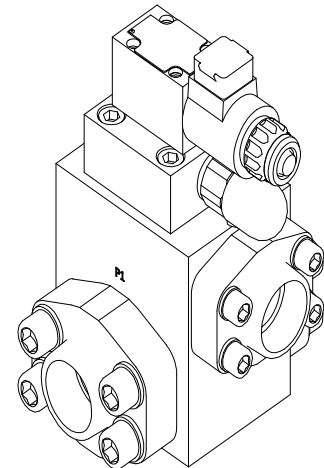
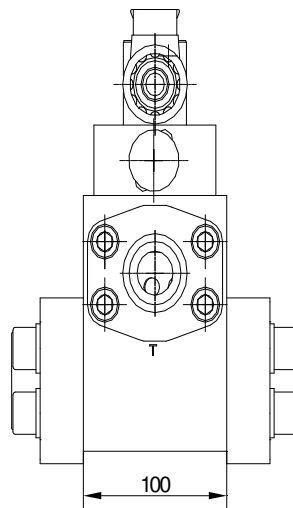
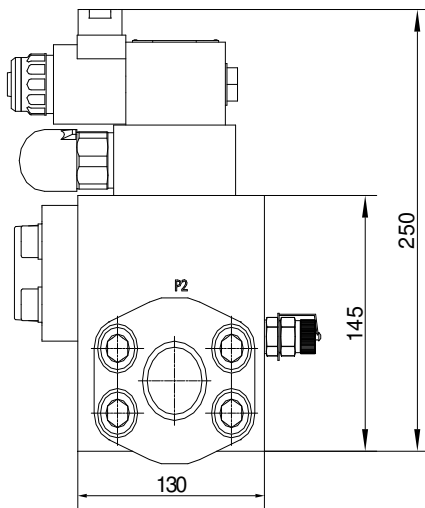
Stand 03/10

5.4.1

Technische Daten NG25:

p_{max}=350 bar
Material: HYCUT 60 oder GGG40
Durchfluss: Q=0..300 l/min
Druckstufe: p=7..420 bar
Anschlussgröße: P1, P2 SAE 1 1/2" 6.000 PSI, T G1 1/2"
Wahlweise P1, P2 G 1 1/2" oder SAE 1 1/4" 6.000 PSI

NEU!



P1, P2 SAE 1 1/2" 6.000 PSI
T SAE 1 1/2" 3.000 PSI

Größe	Mass L [mm]	Mass B [mm]	Mass H [mm]	Gewicht kg	Artikel-Nummer
NG16					
NG25	145	100	130	21	726918
NG32	-	-	-	-	
NG40	-	-	-	-	
NG50	-	-	-	-	
NG63	-	-	-	-	
NG80	-	-	-	-	
NG100	-	-	-	-	

Änderungen vorbehalten !

Technische Daten NG16:

$p_{max}=350$ bar

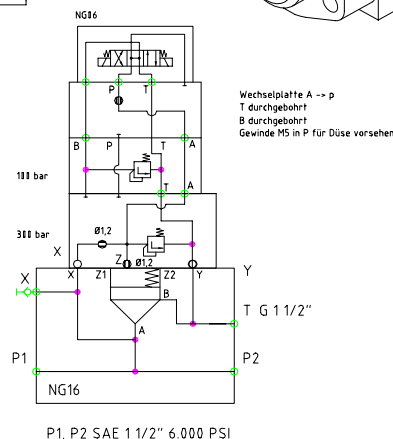
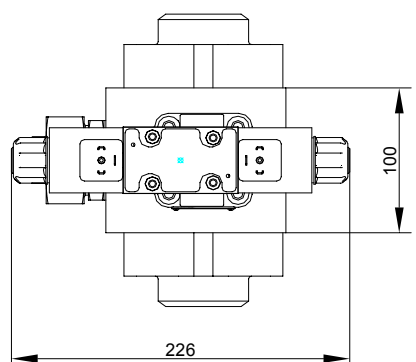
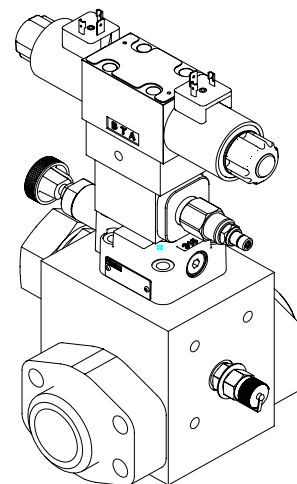
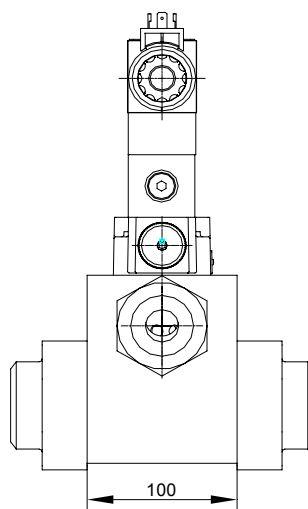
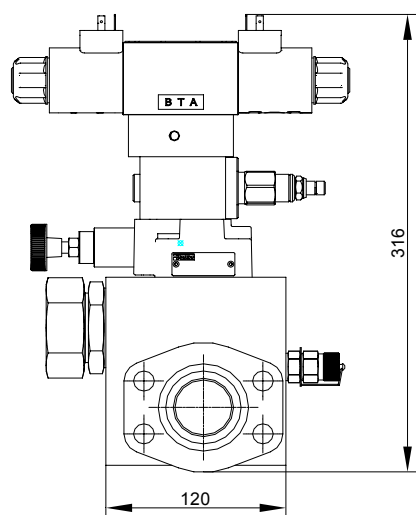
Material: HYCUT 60 oder GGG40

Durchfluss: $Q=0..200$ l/min

Druckstufe: HD 7..315 bar, ND 7..110 bar

Anschlussgröße: P1, P2 SAE 1 1/2" 6.000 PSI, T G1 1/2"

Wahlweise P1, P2 G 1 1/2" oder SAE 1 1/4" 6.000 PSI



Größe	Mass L [mm]	Mass B [mm]	Mass H [mm]	Gewicht kg	Artikel-Nummer
NG16	226	100	316	20,45	723647
NG25	-	-	-	-	723761
NG32	-	-	-	-	723762
NG40	-	-	-	-	723763
NG50	-	-	-	-	723764
NG63	-	-	-	-	723765
NG80	-	-	-	-	723766
NG100	-	-	-	-	723767

Änderungen vorbehalten !

Lehmann Hydraulik GmbH

Von Hirschweg 10
DE 77799 Ortenberg

Tel. 0781 284207 0

Fax 0781 284207 34

email vertrieb@lehmann-hydraulik.de

Web www.lehmann-hydraulik.de

Stand 01/10

5.4.2

Technische Daten:

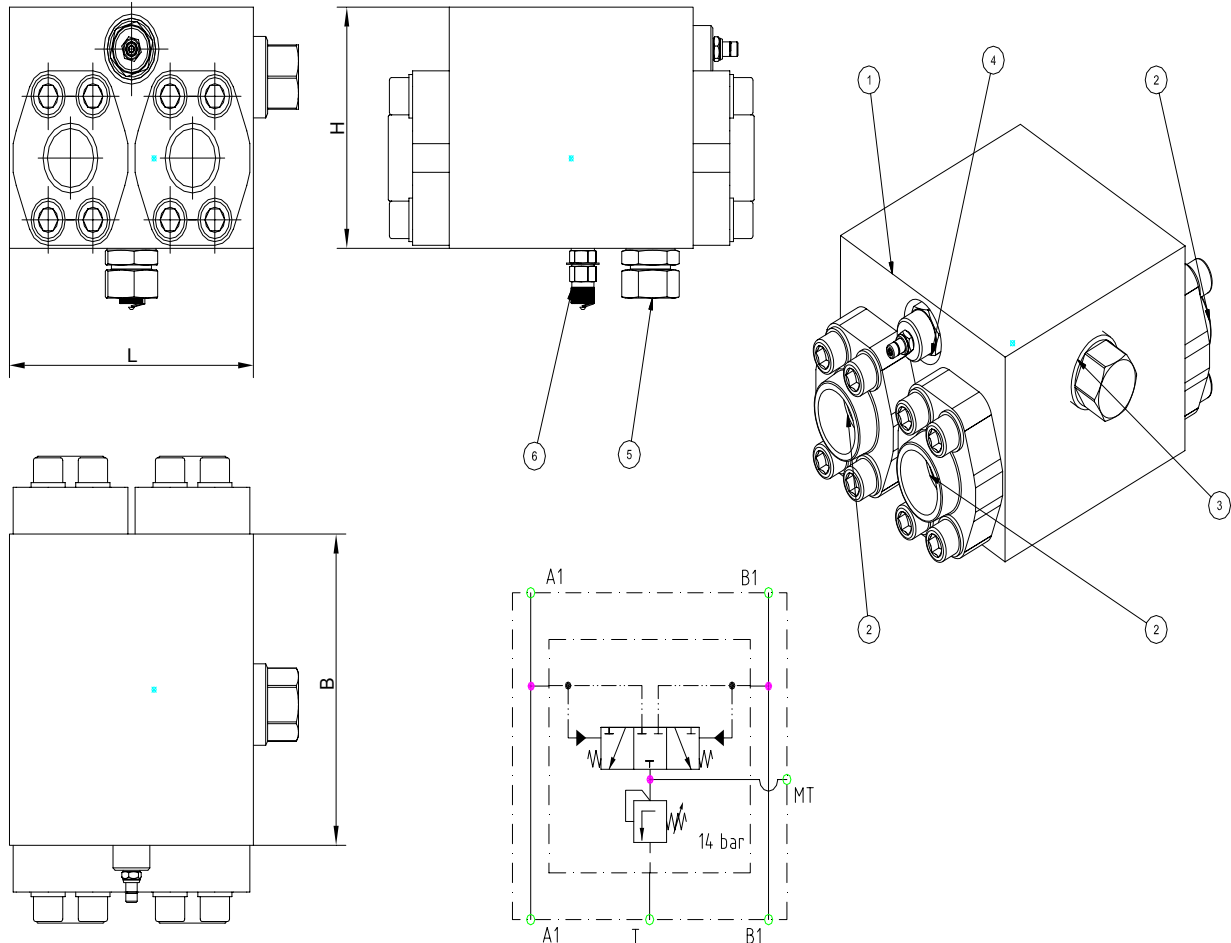
$p_{max}=350 \text{ bar}$

Material: HYCUT 60 oder GGG40

Durchfluss: $Q=0..320 \text{ l/min}$

Druckstufe: 14 bar

Anschlussgröße: A1,A1,B1,B1 siehe unten, MT G1/4", T G3/8" – G1 1/2"



Größe	Durchfluss Q dm ³ /min]	Anschlüsse A1,B1 SAE	Mass L [mm]	Mass B [mm]	Mass H [mm]	Gewicht kg	Artikel- Nummer
NG06	60	3/4"	135	130	110	17	724107
NG10	120	1"	-	-	-	-	724123
NG16	240	1 1/4"	-	-	-	-	724124
NG25	320	1 1/2"	210	200	195	67	724125
NG32	320	2"	-	-	-	-	724130

Jede Ventilgröße ist auch mit anderen beliebigen Anschlussgrößen auszuführen.

Änderungen vorbehalten !

Lehmann Hydraulik GmbH

Von Hirschweg 10
DE 77799 Ortenberg

Tel. 0781 284207 0
Fax 0781 284207 34

email vertrieb@lehmann-hydraulik.de
www. lehmann-hydraulik.de

Stand 03/10

5.4.3

Technische Daten NG06-NG40:

$p_{max}=350$ bar

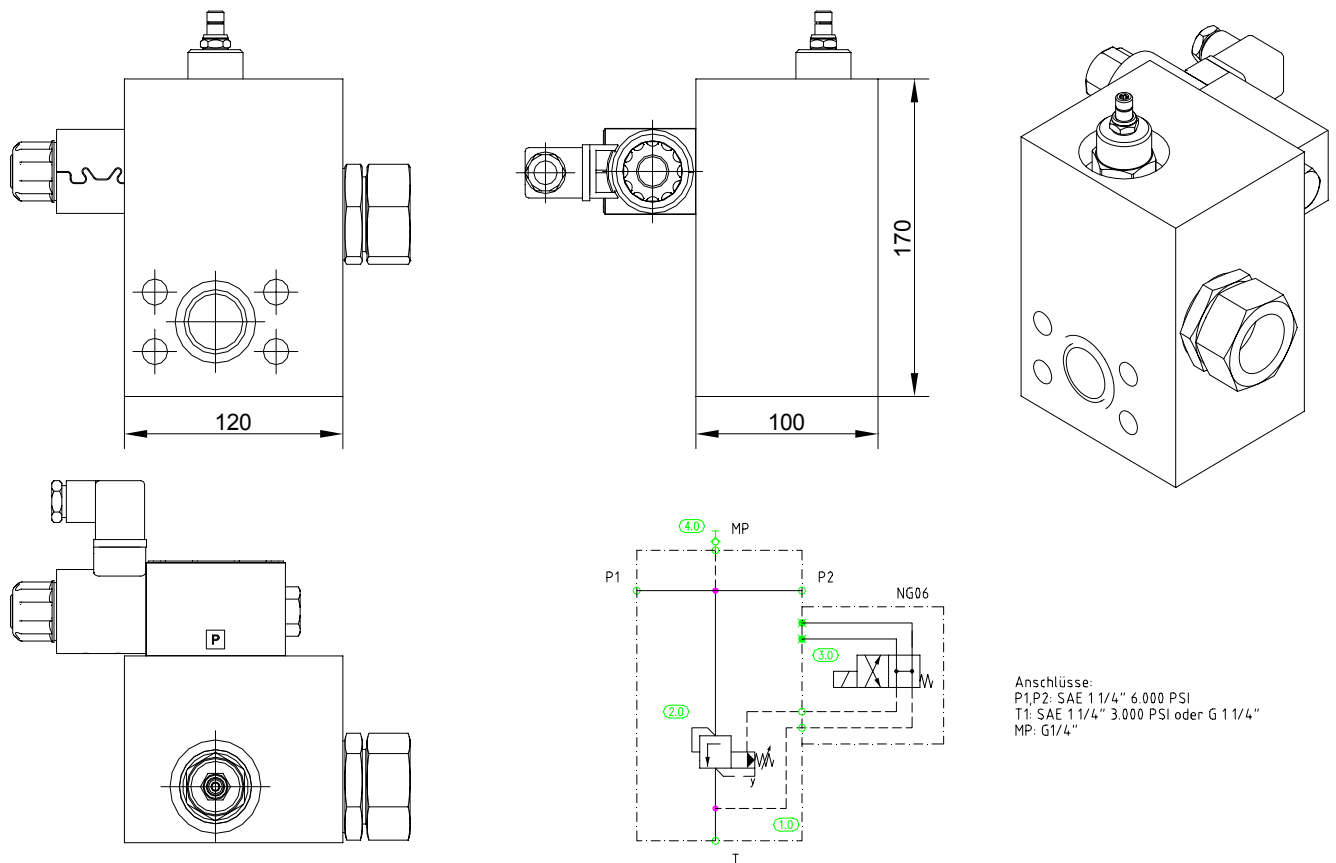
Material: HYCUT 60 oder GGG40

Durchfluss: $Q=30/60/120/240/480$ l/min

4/2-Wegeventil NG06 24 VDC

Anschlussgröße: P1, P2 SAE 1 1/4" 6.000 PSI, T SAE 1 1/4"

Wahlweise P1, P2, T G 1 1/2" oder auf Wunsch



Größe	Größe	Mass L [mm]	Mass B [mm]	Mass H [mm]	Gewicht kg	Artikel-Nummer
NG06	SAE 1/2" 6.000 PSI					724714
NG10	SAE 3/4" 6.000 PSI	-	-	-	-	724716
NG16	SAE 1" 6.000 PSI	-	-	-	-	724717
NG25	SAE 1 1/4" 6.000 PSI	-	-	-	-	724718
NG32	SAE 1 1/2" 6.000 PSI	-	-	-	-	724719
NG40	SAE 2" 6.000 PSI	-	-	-	-	724720

Änderungen vorbehalten !

Lehmann Hydraulik GmbH

Von Hirschweg 10

Tel. 0781 284207 0

email vertrieb@lehmann-hydraulik.de

DE 77799 Ortenberg

Fax 0781 284207 34

Web www.lehmann-hydraulik.de

Stand 07/10

5.4.4

Technische Daten NG16:

$p_{max}=350$ bar

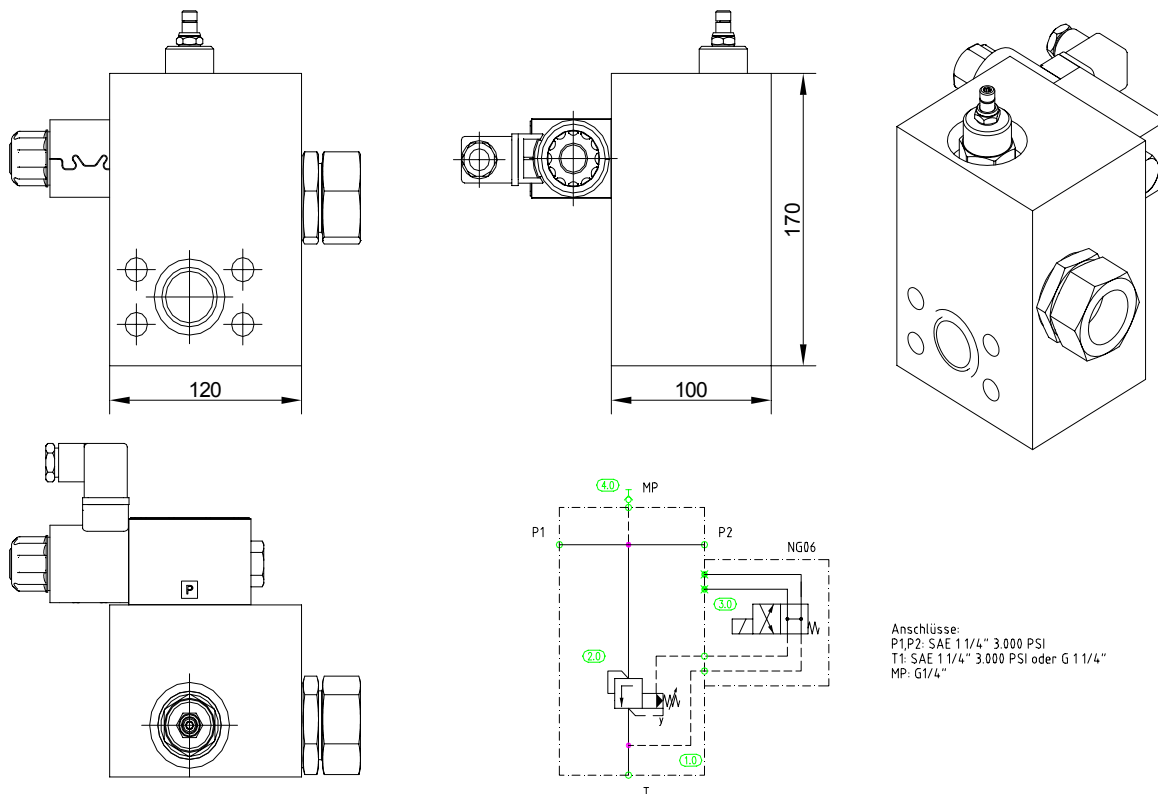
Material: HYCUT 60 oder GGG40

Durchfluss: $Q=30/60/120/240/480$ l/min

4/2-Wegeventil NG06 24 VDC

Anschlussgröße: P1, P2 SAE 1 1/4" 3.000 PSI, T SAE 1 1/4"

Wahlweise P1, P2, T G 1 1/4" oder auf Wunsch



Anschlüsse:
P1,P2: SAE 1 1/4" 3.000 PSI
T: SAE 1 1/4" 3.000 PSI oder G 1 1/4"
MP: G1/4"

Größe	Größe	Mass L [mm]	Mass B [mm]	Mass H [mm]	Gewicht kg	Artikel-Nummer
NG06	SAE 1/2" 3.000 PSI					724726
NG10	SAE 3/4" 3.000 PSI	-	-	-	-	724727
NG16	SAE 1" 3.000 PSI	-	-	-	-	724728
NG25	SAE 1 1/4" 3.000 PSI	-	-	-	-	724729
NG32	SAE 1 1/2" 3.000 PSI	-	-	-	-	724730
NG40	SAE 2" 3.000 PSI	-	-	-	-	724731

Änderungen vorbehalten !

Lehmann Hydraulik GmbH

Von Hirschweg 10
DE 77799 Ortenberg

Tel. 0781 284207 0
Fax 0781 284207 34

email vertrieb@lehmann-hydraulik.de
Web www.lehmann-hydraulik.de

Stand 07/10

5.4.5

Technische Daten:

Lochbild: NG16-NG40

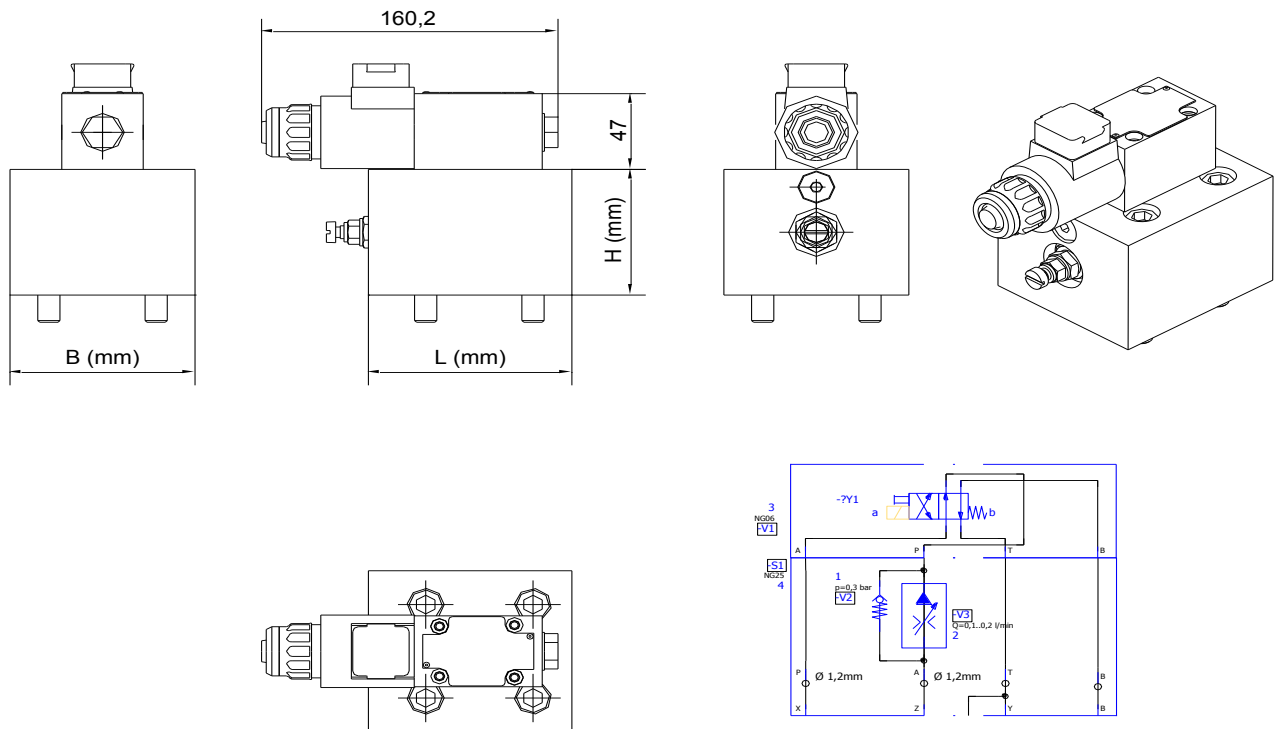
$p_{max}=350$ bar

Material: HYCUT 60 oder GGG40

Besonderheit: Sanfte Dekompression $p=280 \rightarrow 0$ bar

Mit 4/2-Wegeventil NG06 24 VDC

NEU!



Größe	Mass L [mm]	Mass B [mm]	Mass H [mm]	Gewicht kg	Artikel-Nummer
NG16	-	-	-	-	726623
NG25	110	100	78	5,3	726605
NG32	-	-	-	-	726625
NG40	-	-	-	-	726624

Änderungen vorbehalten !

Lehmann Hydraulik GmbH

Von Hirschweg 10

Tel. 0781 284207 0

email vertrieb@lehmann-hydraulik.de

DE 77799 Ortenberg

Fax 0781 284207 34

Web www.lehmann-hydraulik.de

Stand 05/15

5.4.6

Technische Daten:

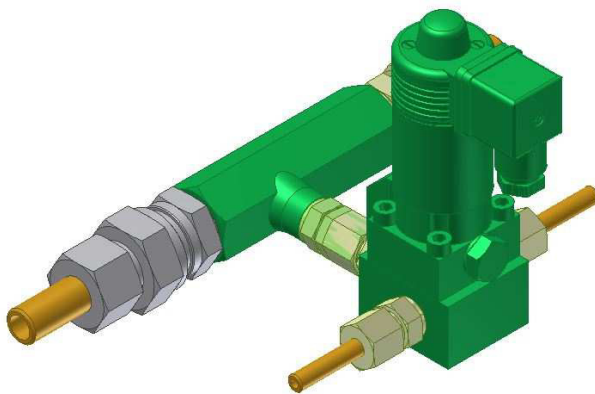
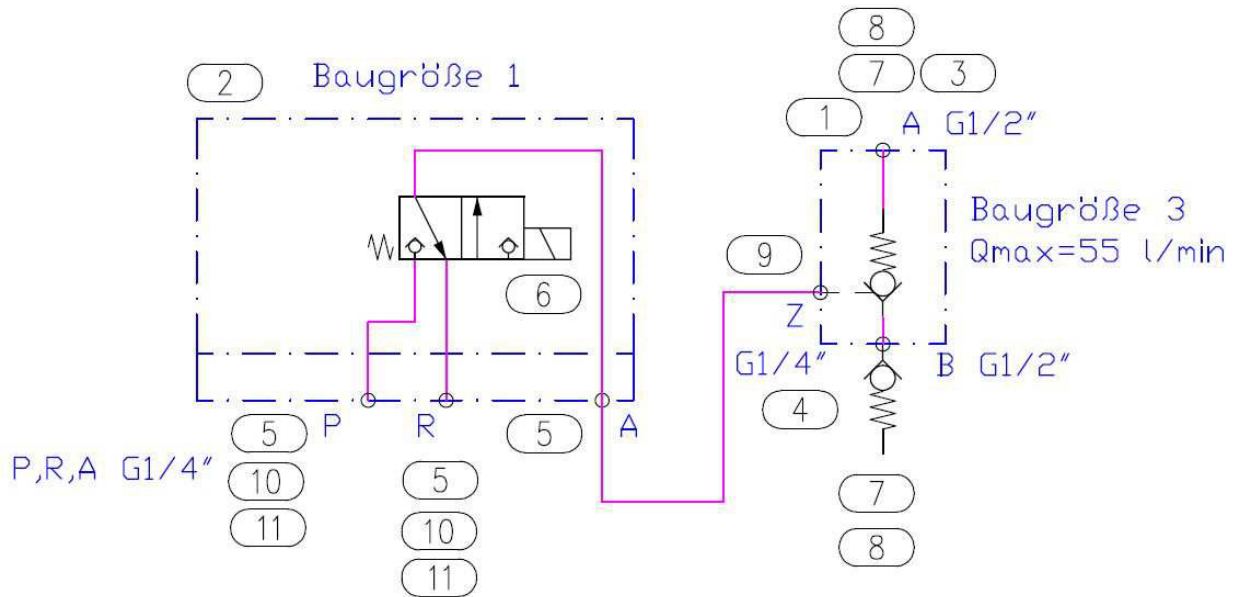
Nenngröße: BG3, BG4, BG5

$p_{max}=500$ bar

Besonderheit: mit Vorentlastung und VITON-Dichtung bis $t=100^{\circ}C$
mit Pilotventil 3/2-Wegeventil BG1 24 VDC

Anschlussgröße: G1/2", G3/4", G1"

NEU!



Größe	Durchfluss Q [l/min]	Mass L [mm]	Mass B [mm]	Mass H [mm]	Gewicht kg	Artikel- Nummer
BG3	55	-	-	-	3,5	726740
BG4	100	-	-	-	4,2	726737
BG5	160	-	-	-	4,9	726842

Änderungen vorbehalten !

Lehmann Hydraulik GmbH

Von Hirschweg 10
DE 77799 Ortenberg

Tel. 0781 284207 0
Fax 0781 284207 34

email vertrieb@lehmann-hydraulik.de
Web www.lehmann-hydraulik.de

Stand 07/15

5.4.7

Technische Daten:

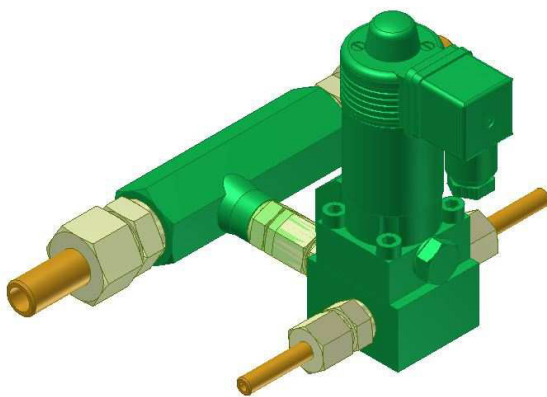
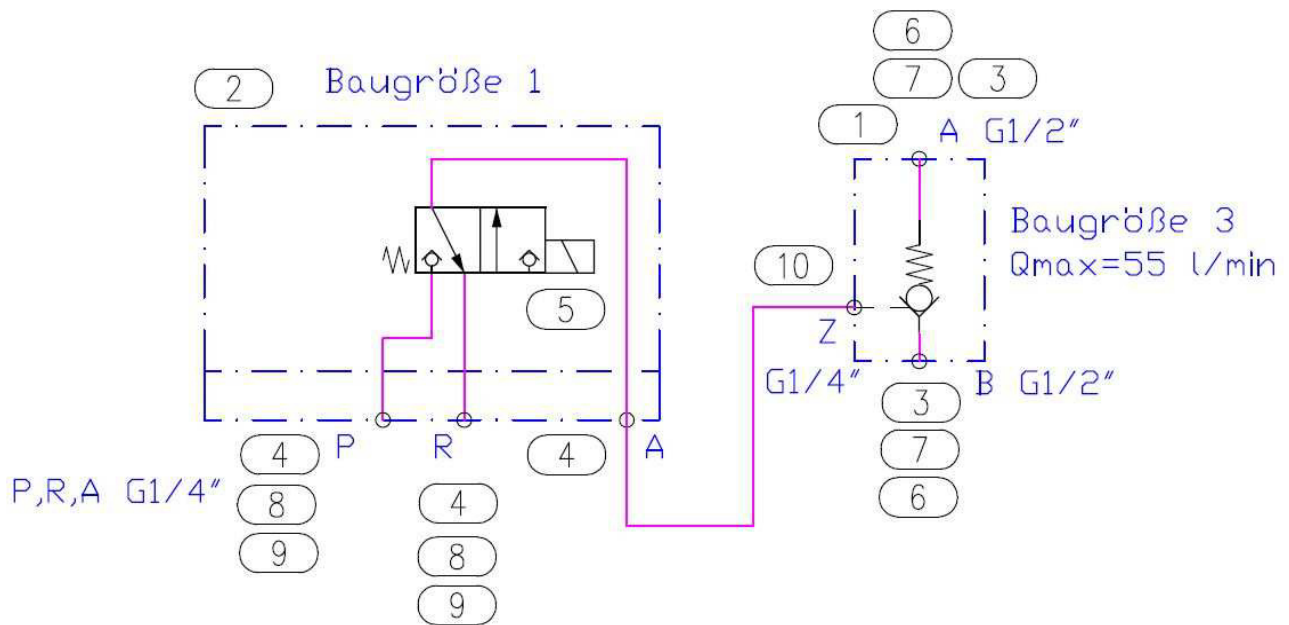
Nenngröße: BG3, BG4, BG5

$p_{max}=500$ bar

Besonderheit: mit Vorentlastung und VITON-Dichtung bis $t=100^{\circ}C$
mit Pilotventil 3/2-Wegeventil BG1 24 VDC

Anschlussgröße: G1/2", G3/4", G1"

NEU!



Größe	Durchfluss Q [l/min]	Mass L [mm]	Mass B [mm]	Mass H [mm]	Gewicht kg	Artikel- Nummer
BG3	55	-	-	-	3,1	726766
BG4	100	-	-	-	3,8	726765
BG5	160	-	-	-	4,5	726840

Änderungen vorbehalten !

Lehmann Hydraulik GmbH

Von Hirschweg 10
DE 77799 Ortenberg

Tel. 0781 284207 0
Fax 0781 284207 34

email vertrieb@lehmann-hydraulik.de
Web www.lehmann-hydraulik.de

Stand 07/15

5.4.8

Technische Daten NG25:

$p_{max}=350$ bar

Material: HYCUT 60 oder GGG40

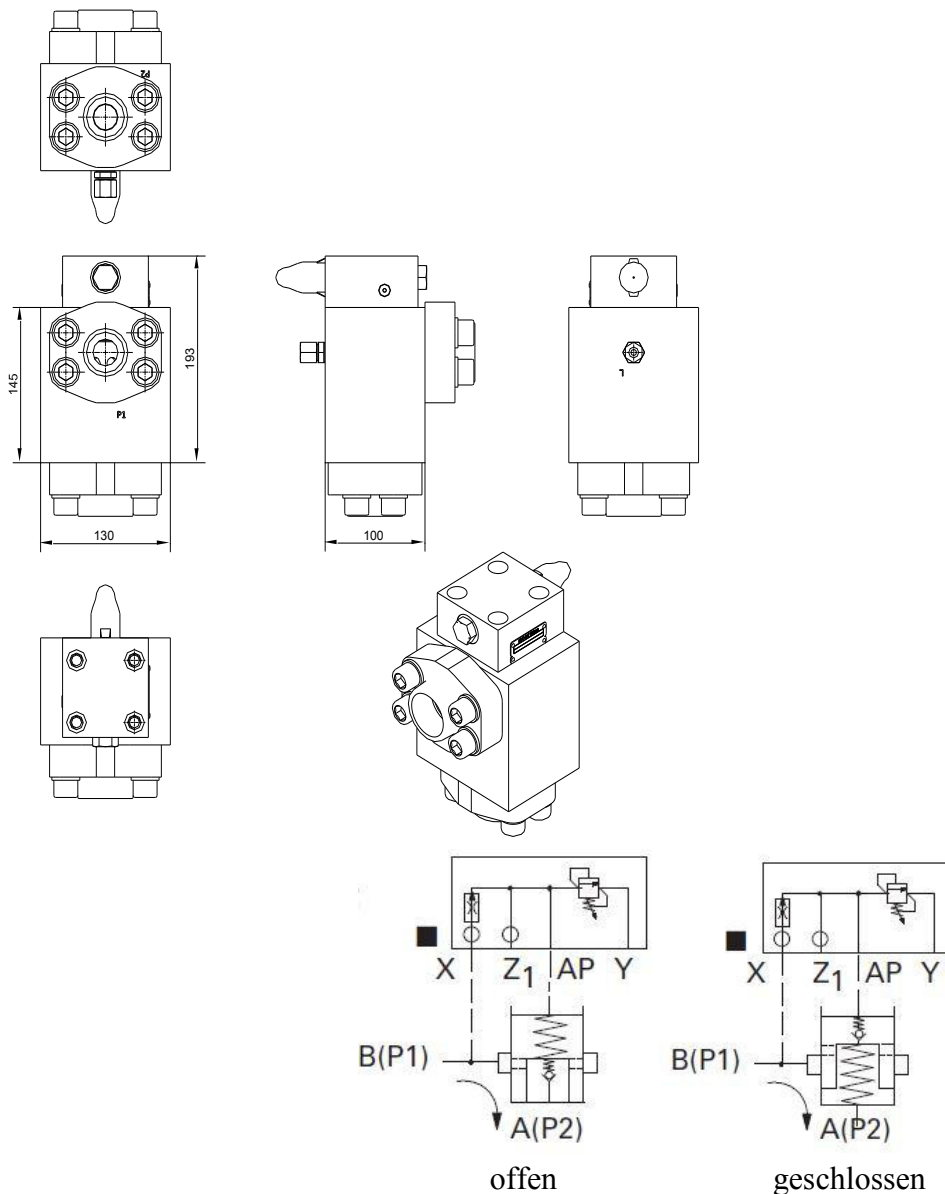
Durchfluss: $Q=0..250$ l/min

Druckstufe: 3..125 bar, 5..250 bar, 8..350 bar

Anschlussgröße: P1, P2 SAE 1 1/2" 6.000 PSI, L(Y) G1/4", Z1 wahlweise G1/4"

Wahlweise P1, P2 G 1 1/2" oder SAE 1 1/4" 6.000 PSI

NEU!



Größe	Durchfluss Q [l/min]	Mass L [mm]	Mass B [mm]	Mass H [mm]	Gewicht kg	Artikel- Nummer
NG16	145	-	-	-	-	726878
NG25	350	145	130	100	20	726879
NG32	630	-	-	-	-	726880
NG40	1025	-	-	-	-	726881

Änderungen vorbehalten !

Lehmann Hydraulik GmbH

Von Hirschweg 10

Tel. 0781 284207 0

email vertrieb@lehmann-hydraulik.de

DE 77799 Ortenberg

Fax 0781 284207 34

Stand 07/15

5.4.9

Technische Daten NG25:

$p_{max}=350$ bar

Material: HYCUT 60 oder GGG40

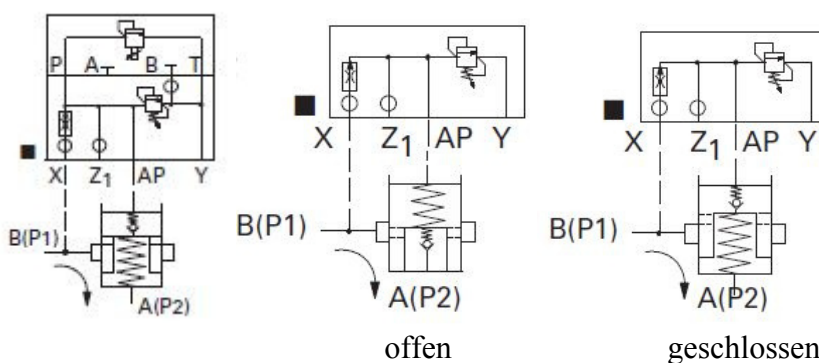
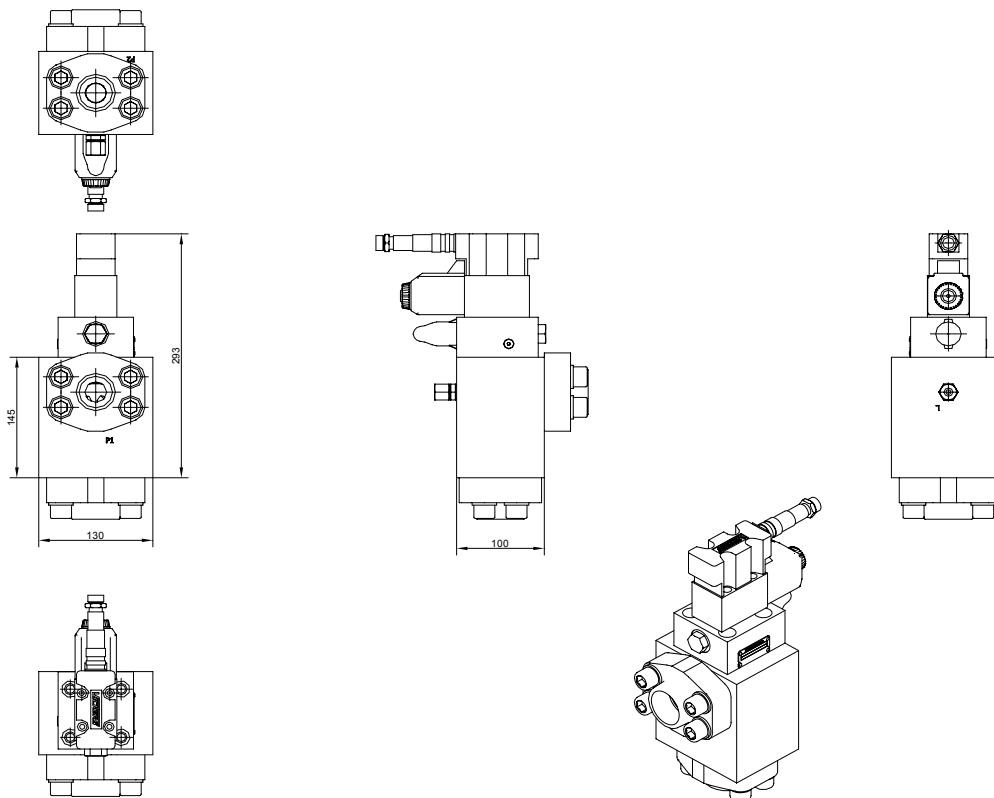
Durchfluss: $Q=0..250$ l/min

Druckstufe: 3..125 bar, 5..250 bar, 8..350 bar

Anschlussgröße: P1, P2 SAE 1 1/2" 6.000 PSI, L(Y) G1/4", Z1 wahlweise G1/4"

Wahlweise P1, P2 G 1 1/2" oder SAE 1 1/4" 6.000 PSI

NEU!



Größe	Durchfluss Q [l/min]	Mass L [mm]	Mass B [mm]	Mass H [mm]	Gewicht kg	Artikel- Nummer
NG16	145	-	-	-	-	726965
NG25	350	145	130	100	24	726966
NG32	630	-	-	-	-	726969
NG40	1025	-	-	-	-	726971

Änderungen vorbehalten !

Lehmann Hydraulik GmbH

Von Hirschweg 10

Tel. 0781 284207 0

email vertrieb@lehmann-hydraulik.de

DE 77799 Ortenberg

Fax 0781 284207 34

Stand 08/15

5.4.9.1

Technische Daten NG40:

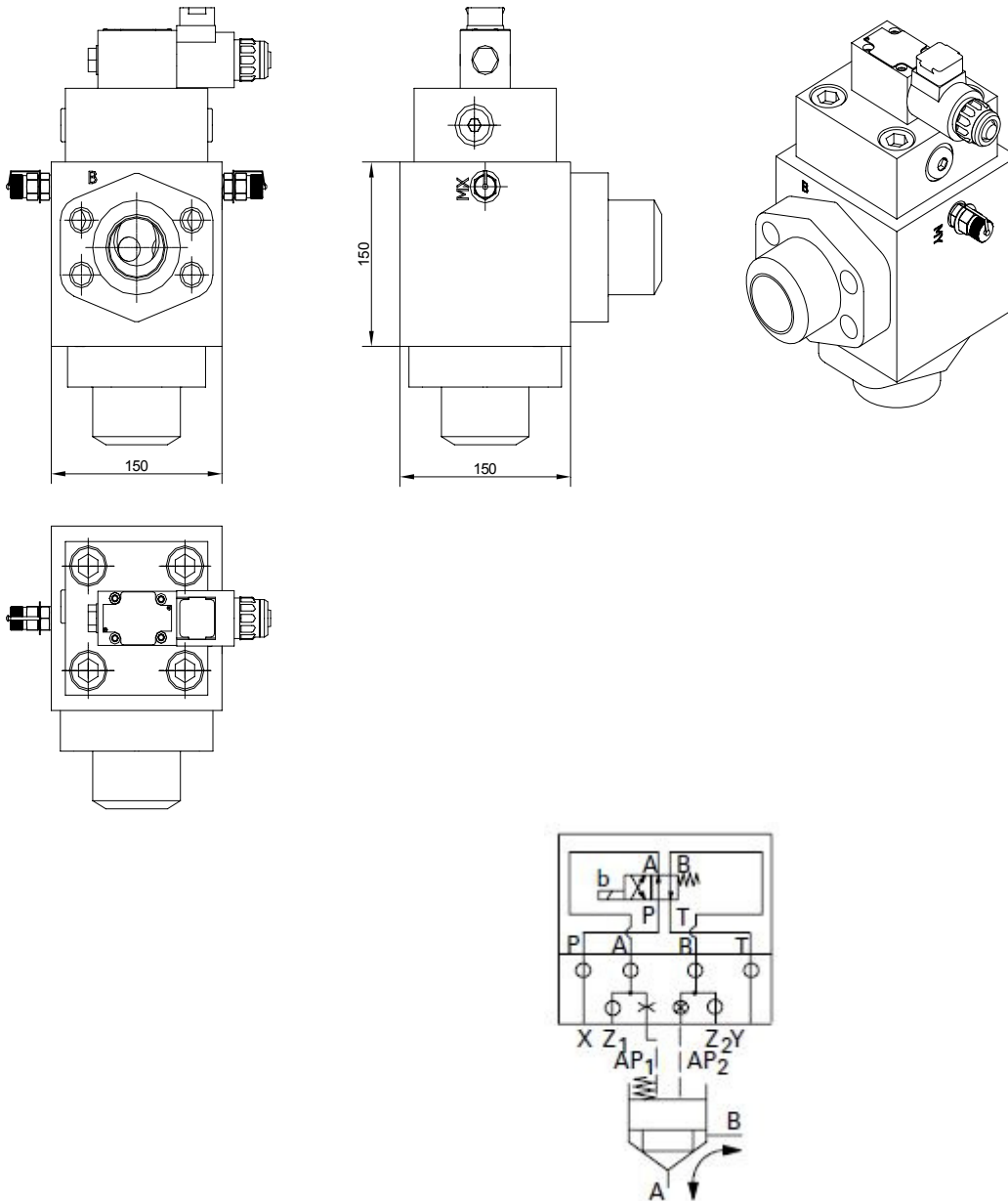
$p_{max}=350$ bar

Material: HYCUT 60 oder GGG40

Durchfluss: $Q=0..1.000$ l/min

Anschlussgröße: A, B SAE 2" 6.000 PSI, My, Mx G1/4"

NEU!



Größe	Durchfluss Q [l/min]	Mass L [mm]	Mass B [mm]	Mass H [mm]	Gewicht kg	Artikel- Nummer
NG16	255	-	-	-	-	
NG25	590	-	-	-	-	
NG32	1.250	-	-	-	-	
NG40	1.700	150	150	150	39	726900

Änderungen vorbehalten !

Lehmann Hydraulik GmbH

Von Hirschweg 10
DE 77799 Ortenberg

Tel. 0781 284207 0
Fax 0781 284207 34

email vertrieb@lehmann-hydraulik.de

Stand 10/15

5.4.10

Technische Daten NG25:

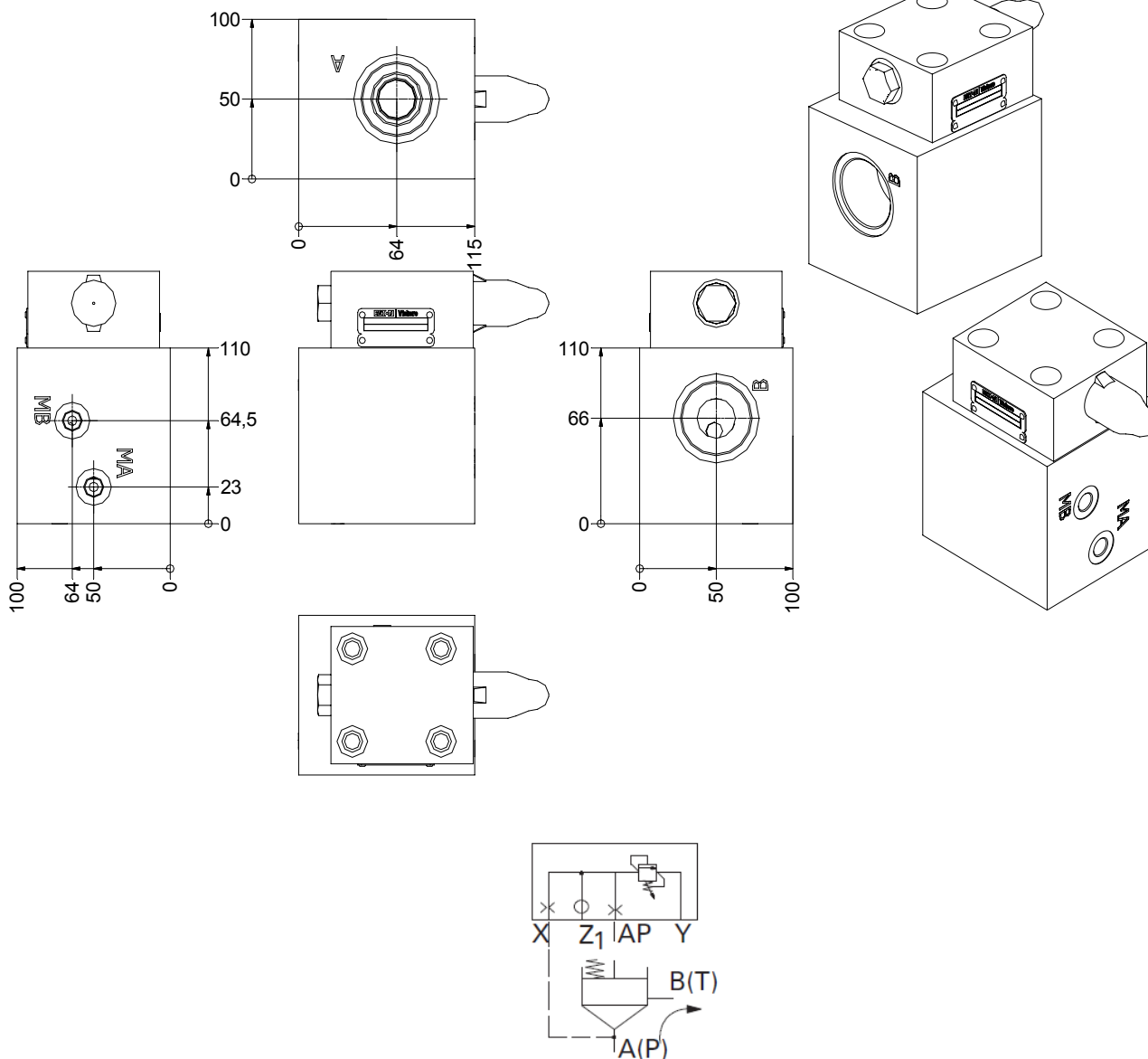
$p_{max}=350$ bar

Material: HYCUT 60 oder GGG40

Durchfluss: $Q=0..550$ l/min

Anschlussgröße: A, B G 1 1/2" oder SAE 1 1/2", MA, MB G1/4"

NEU!



Größe	Durchfluss Q [l/min]	Mass L [mm]	Mass B [mm]	Mass H [mm]	Gewicht kg	Artikel- Nummer
NG16	255	-	-	-	-	
NG25	590	110	100	100	11,98	727854
NG32	1.250	130	120	110	16,25	727856
NG40	1.700	-	-	-	-	

Änderungen vorbehalten !

Lehmann Hydraulik GmbH

Von Hirschweg 10

Tel. 0781 284207 0

email vertrieb@lehmann-hydraulik.de

DE 77799 Ortenberg

Fax 0781 284207 34

Stand 04/16

5.4.11

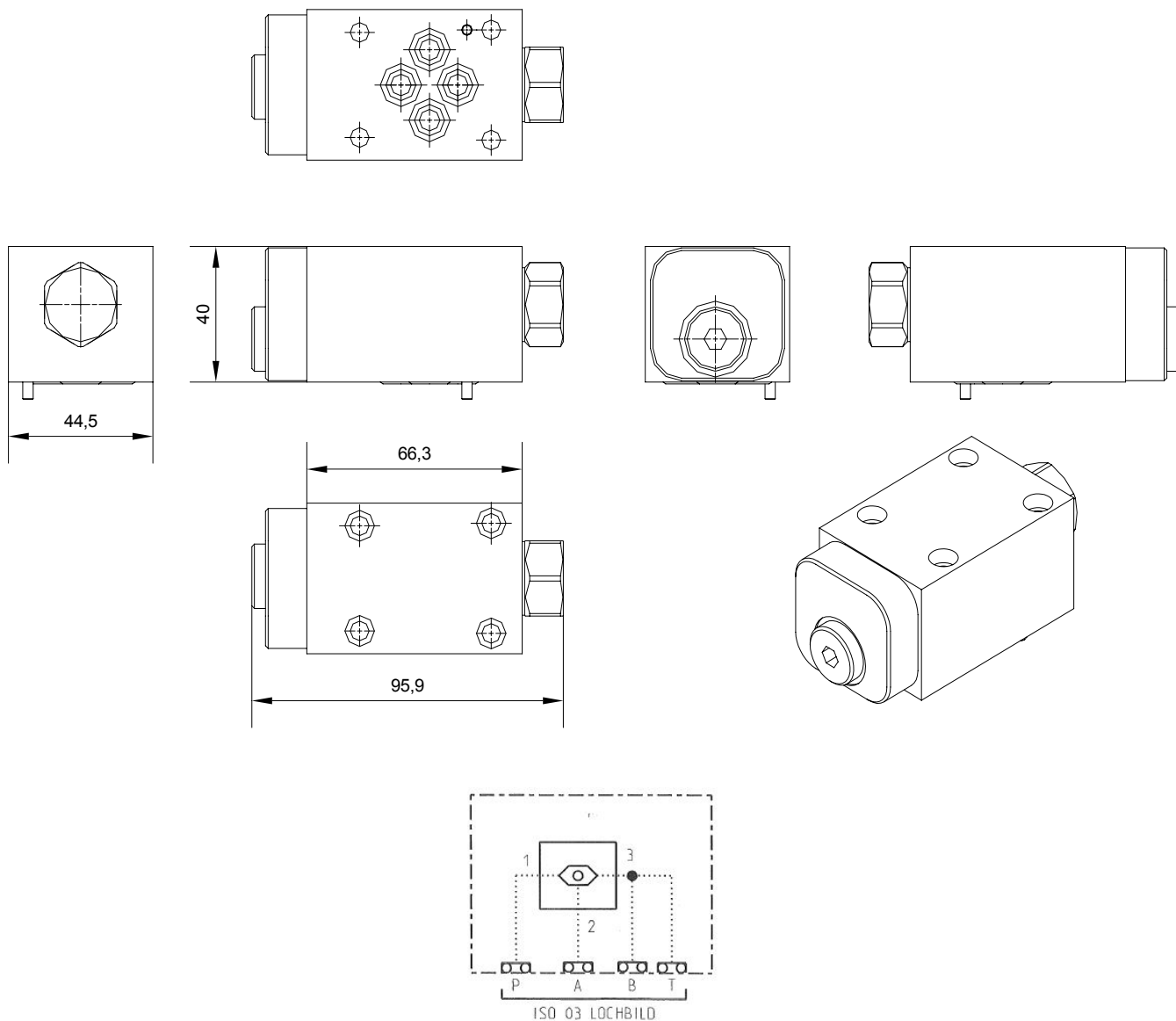
Technische Daten NG06:

$p_{max}=350$ bar

Material: HYCUT 60 oder GGG40

Durchfluss: $Q=10$ l/min

NEU!



Größe	Durchfluss Q [l/min]	Mass L [mm]	Mass B [mm]	Mass H [mm]	Gewicht kg	Artikel- Nummer
NG06	10	95,9	44,5	40	1,8	728129

Änderungen vorbehalten !

Lehmann Hydraulik GmbH

Von Hirschweg 10

DE 77799 Ortenberg

Tel. 0781 284207 0

Fax 0781 284207 34

email vertrieb@lehmann-hydraulik.de

Stand 06/16

5.4.12

Technische Daten NG06:

$p_{max}=350$ bar

Material: GGG40

Durchfluss: $Q=60$ l/min

Aufsteuerverhältnis: $i=4:1$

Einstellbereich: $p=6,9..210$ bar (Alu) SW

Einstellbereich: $p=35..350$ bar (Stahl) SW

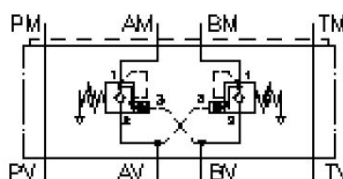
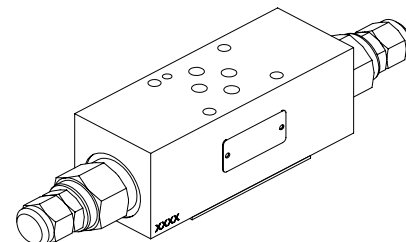
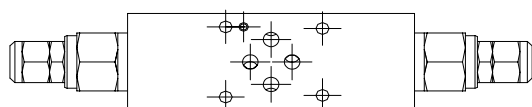
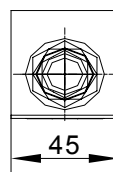
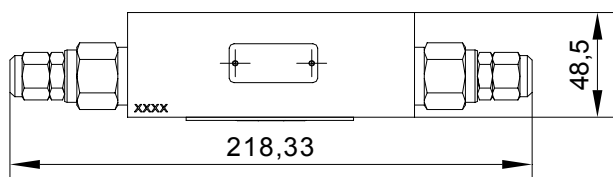
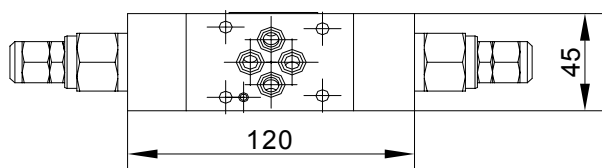
Einstellbereich: $p=6,9..210$ bar (Alu) Prop

Einstellbereich: $p=35..350$ bar (Stahl) Prop

Druckstufe: $p=3,4..105$ bar auf Anfrage

Feder RV= 0,5 bar

NEU!



Größe	Durchfluss Q [l/min]	Mass L [mm]	Mass B [mm]	Mass H [mm]	Gewicht kg	Artikel- Nummer
NG06 SW	60	218,3	45	48,5	1,1 (Alu)	730557
NG06 SW	60	218,3	45	48,5	2,4 (Stahl)	707081
NG06 Prop	60	218,3	45	48,3	1,1 (Alu)	731275
NG06 Prop	60	218,3	45	48,3	2,4 (Stahl)	731273

Änderungen vorbehalten !

Lehmann Hydraulik GmbH

Von Hirschweg 10

Tel. 0781 284207 0

email vertrieb@lehmann-hydraulik.de

DE 77799 Ortenberg

Fax 0781 284207 34

Stand 08/19

5.4.13

Blockfragebogen (Projekt)

Datum: _____

Von VI: _____

An Konstruktion: _____

Teil 1: Kommerzieller Teil

Dieser Fragebogensatz bestehend aus

Teil 1: Kommerzieller Teil

Teil 2a: Blockaufbau (Anordnung, Einbauraum, Anschlussdaten)

Teil 2b: Funktion (Schaltskizze, Leistungsdaten, Funktionsablauf, Kundenunterlagen)

1.) Kunde: _____

2.) Name und Pos. des Gesprächspartners: _____

3.) Geschätztes Einkaufsvolumen Hydraulik (T€ _____ / Jahr)

4.) Es handelt sich um Blöcke bei einem Zielkunden ja nein

Wir erschließen dadurch ein Jahresvolumen von

Geräten € _____ Blöcken € _____ Pumpen € _____

5.) Der Steuerblock ist / sind für folgende Maschine bzw. Anwendung

6.) Es ist ein Prototyp

a.) für Neuentwicklung

b.) zur Verdrängung des Konkurrenten _____

Geplantes Jahresvolumen: _____ Stück, in Auftragsgrößen von: _____ Stück

7.) Der Wettbewerb bietet einfachere, gleichwertige, aufwendigere Lösung zum

Preis von ca. € _____ an

8.) Vorschriften, Restriktionen gegebenenfalls auf separatem Blatt

- Vorschriften: _____

- Garantie / Gewährleistung: _____

- Aufstellungsort der Anlage: _____

9.) Aktivitäten / Zeitplanung

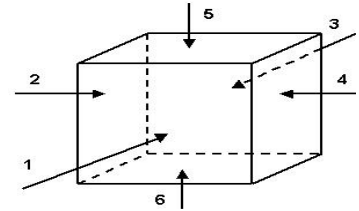
	Auswahl	gewünscht bis	erledigt von	am
Nur Richtpreis				
Kostenkalkulation				
Schaltplan				
Gerätstückliste				
Funktionsbeschreibung				
Einbauzeichnung				
Angebot durch VI				
Dokumentation				
Prototyp / Muster				
Inbetriebnahme				
Sonstiges				

Blockfragebogen (Projekt)

Datum: _____
 Von VI: _____
 An Konstruktion: _____

Teil 2a: Blockaufbau

Kunde:
 Name des Gesprächspartners:
 Schaltplan-Nr.:
 Blockbezeichnung:



Fragen zur Blockausführung:

1.) Maximaldruck: _____ bar Magnetspannung / Frequenz: _____

2.) Anschlussseiten, falls vorgeschrieben (Anschluss Nr. oder –buchstabe laut Schaltplan)

Anschluss:															
Anschlussgröße:															
Anschlusstyp:															
auf Seite:															

3.) Geräte-Aufbauseiten, falls vorgeschrieben (Pos. oder –buchstabe laut Schaltplan)

Geräte Nr. Pos.:															
auf Seite:															

4.) Auf welcher Seite dürfen keine Geräte aufgebaut werden Seite Nr.: _____ nicht vorgeschrieben

5.) Bedienungsfläche Seite Nr.: _____ nicht vorgeschrieben

6.) Auflagefläche Seite Nr.: _____ nicht vorgeschrieben

7.) Befestigung des Blockes

mit Durchgangsbohrungen, mit Gewindebohrungen, nicht vorgeschrieben

8.) Medium: HLP _____ HF _____ Skydrol Sonstige _____

9.) Dichtungsklasse Standard Sonstige HYCUT60 GGG40 _____

10.) Für räumliche Einschränkungen bitte Skizze beifügen

Dem Fragebogen sind ein Schaltplan mit Positions-Nummern und Anschlussbezeichnungen und eine Stückliste mit möglichst genauen Gerätebezeichnungen und (soweit bekannt) Artikelnummern beizufügen.

Checkliste für technische Angaben (Teil 2b):

- Ist die Schaltplanskizze vollständig und mit dem Kunden abgestimmt ?
- Welche Angaben sind noch veränderbar ?
- Sind die Angaben zu den Anschlüssen vollständig ?
- Sind alle relevanten Daten zu Durchflüssen und Einstelldrücken erfasst ?
- Gibt es besondere Anforderungen zu Druckverlust und Strömungsgeschwindigkeit ?
- Gibt es Forderungen bezüglich besonderer zeitlicher Funktionsabläufe ?

*Herstellung und Vertrieb von
Hydrauliksystemen*

- Hydrauliksysteme*
- Prüfstände*
- Steuerblöcke*

*engineering and
design*

*comissioning of
hydraulic systems and
hydraulic power units*

service performance

*consulting and sales
of hydraulic systems and
hydraulic products*

- **Projektierung und
Konstruktion**
- **Inbetriebnahme von
Hydraulikaggregaten
und -anlagen**
- **Serviceleistungen**
- **Beratung / Verkauf
von Hydrauliksystemen
und -komponenten**