

Technische Daten:

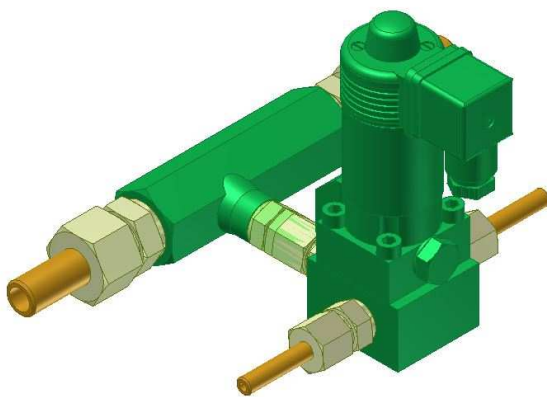
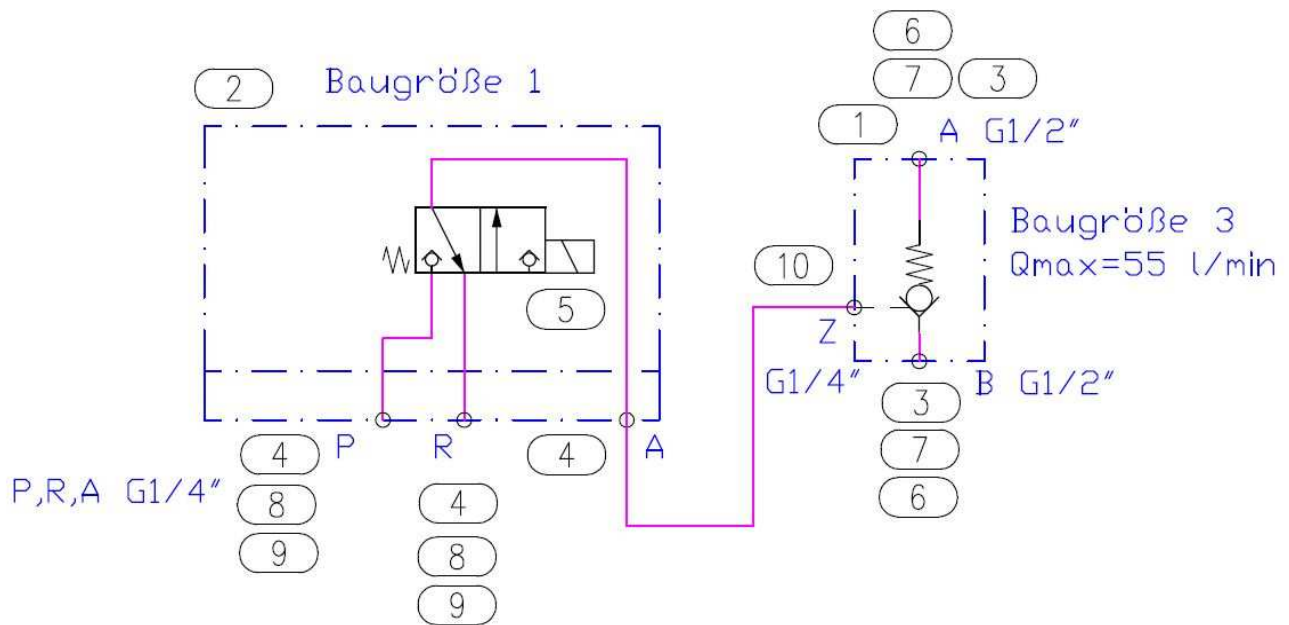
Nenngröße: BG3, BG4, BG5

$p_{max}=500$ bar

Besonderheit: mit Vorentlastung und VITON-Dichtung bis $t=100^{\circ}C$
mit Pilotventil 3/2-Wegeventil BG1 24 VDC

Anschlussgröße: G1/2", G3/4", G1"

NEU!



Größe	Durchfluss Q [l/min]	Mass L [mm]	Mass B [mm]	Mass H [mm]	Gewicht kg	Artikel- Nummer
BG3	55	-	-	-	3,1	726766
BG4	100	-	-	-	3,8	726765
BG5	160	-	-	-	4,5	726840

Änderungen vorbehalten !

Lehmann Hydraulik GmbH

Von Hirschweg 10
DE 77799 Ortenberg

Tel. 0781 284207 0
Fax 0781 284207 34

email vertrieb@lehmann-hydraulik.de
Web www.lehmann-hydraulik.de

Stand 07/15

5.4.8