

**Technische Daten:**

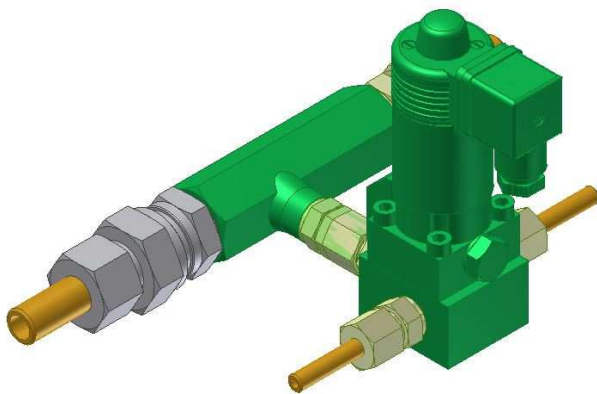
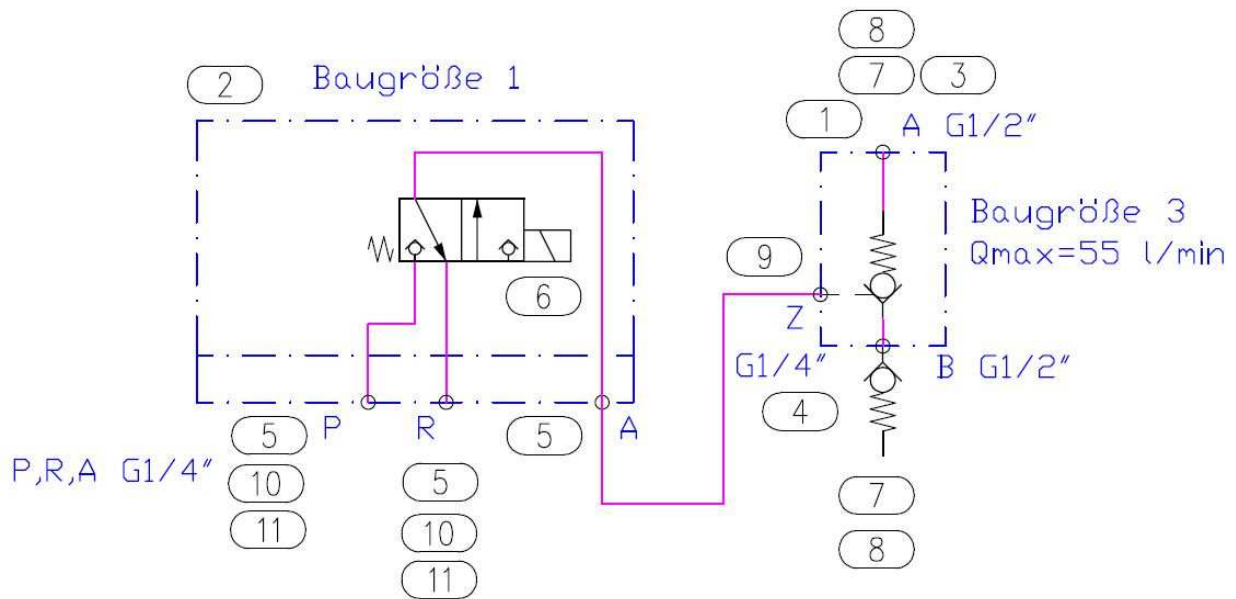
Nenngröße: BG3, BG4, BG5

$p_{max}=500$  bar

Besonderheit: mit Vorentlastung und VITON-Dichtung bis  $t=100^{\circ}C$   
mit Pilotventil 3/2-Wegeventil BG1 24 VDC

Anschlussgröße: G1/2", G3/4", G1"

**NEU!**



Größe	Durchfluss Q [l/min]	Mass L [mm]	Mass B [mm]	Mass H [mm]	Gewicht kg	Artikel- Nummer
BG3	55	-	-	-	3,5	726740
BG4	100	-	-	-	4,2	726737
BG5	160	-	-	-	4,9	726842

Änderungen vorbehalten !

**Lehmann Hydraulik GmbH**

Von Hirschweg 10  
DE 77799 Ortenberg

Tel. 0781 284207 0  
Fax 0781 284207 34

email [vertrieb@lehmann-hydraulik.de](mailto:vertrieb@lehmann-hydraulik.de)  
Web [www.lehmann-hydraulik.de](http://www.lehmann-hydraulik.de)

Stand 07/15

**5.4.7**