

### Technische Daten NG16:

$p_{max}=350$  bar

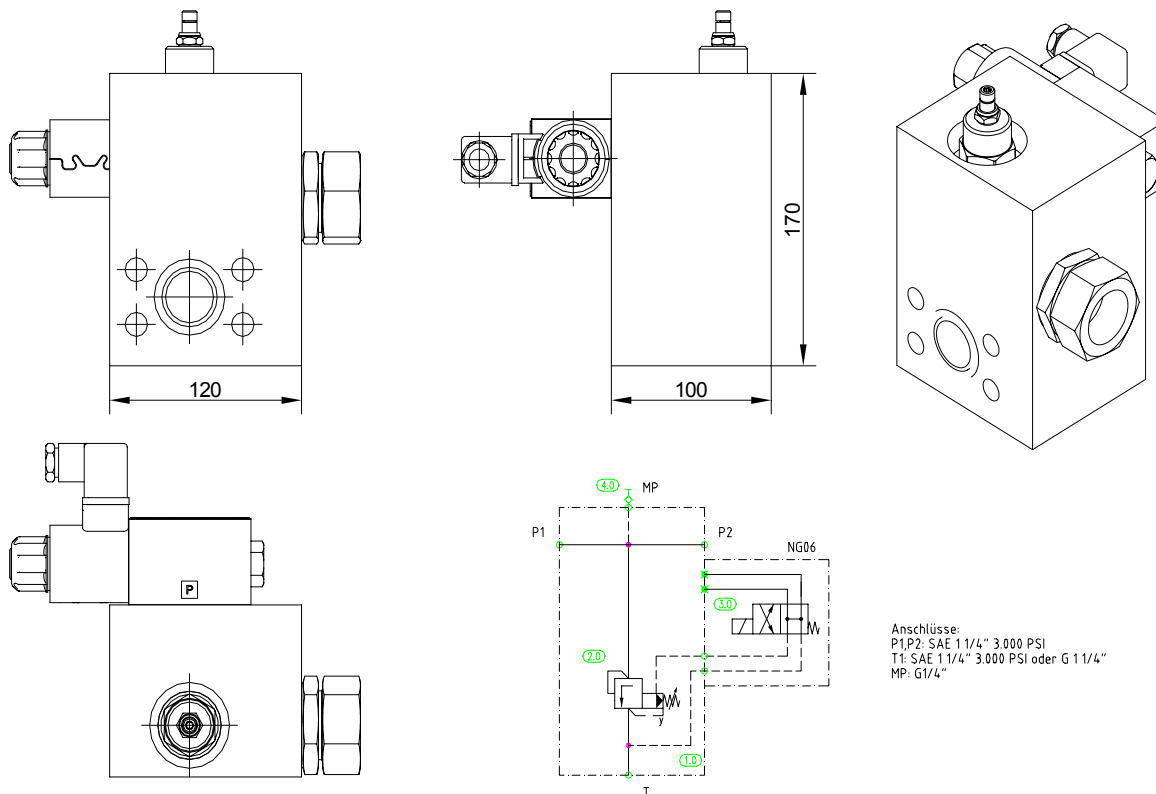
Material: HYCUT 60 oder GGG40

Durchfluss:  $Q=30/60/120/240/480$  l/min

4/2-Wegeventil NG06 24 VDC

Anschlussgröße: P1, P2 SAE 1 1/4" 3.000 PSI, T SAE 1 1/4"

Wahlweise P1, P2, T G 1 1/4" oder auf Wunsch



Anschlüsse:  
P1,P2: SAE 1 1/4" 3.000 PSI  
T: SAE 1 1/4" 3.000 PSI oder G 1 1/4"  
MP: G1/4"

Größe	Größe	Mass L [mm]	Mass B [mm]	Mass H [mm]	Gewicht kg	Artikel-Nummer
NG06	SAE 1/2" 3.000 PSI					724726
NG10	SAE 3/4" 3.000 PSI	-	-	-	-	724727
NG16	SAE 1" 3.000 PSI	-	-	-	-	724728
NG25	SAE 1 1/4" 3.000 PSI	-	-	-	-	724729
NG32	SAE 1 1/2" 3.000 PSI	-	-	-	-	724730
NG40	SAE 2" 3.000 PSI	-	-	-	-	724731

Änderungen vorbehalten !

**Lehmann Hydraulik GmbH**

Von Hirschweg 10  
DE 77799 Ortenberg

Tel. 0781 284207 0

Fax 0781 284207 34

email [vertrieb@lehmann-hydraulik.de](mailto:vertrieb@lehmann-hydraulik.de)

Web [www.lehmann-hydraulik.de](http://www.lehmann-hydraulik.de)

Stand 07/10

**5.4.5**