

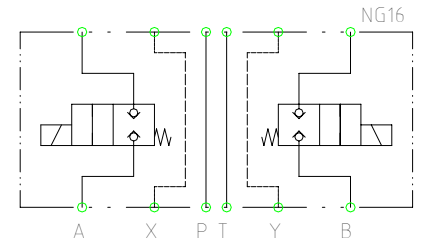
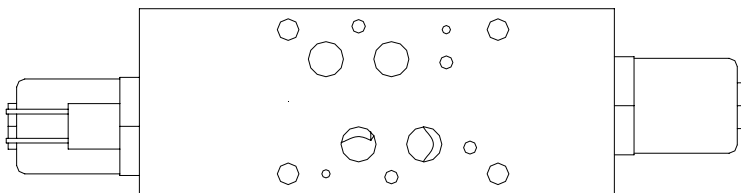
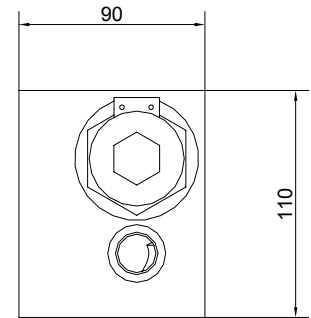
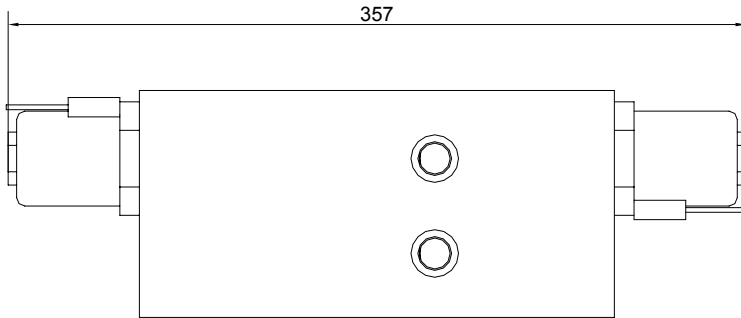
**Technische Daten:**

$p_{max}=350$  bar

$Q_{max}=227$  l/min

Material: HYCUT 60 oder GGG40

Gerätestecker: nach DIN 43650 oder Mobil (Darstellung Zeichnung)



Größe	Mass L [mm]	Mass B [mm]	Mass H [mm]	Gewicht kg	Artikel- Nummer
NG16	357	90	110	17,5	718716

Änderungen vorbehalten !

**Lehmann Hydraulik GmbH**

Von Hirschweg 10

Tel. 0781 284207 0

email [vertrieb@lehmann-hydraulik.de](mailto:vertrieb@lehmann-hydraulik.de)

DE 77799 Ortenberg

Fax 0781 284207 34

Web [www.lehmann-hydraulik.de](http://www.lehmann-hydraulik.de)

Stand 03/10

**5.1.1**